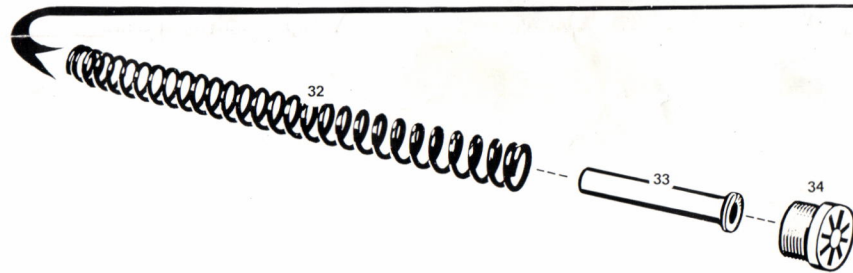


HW 70

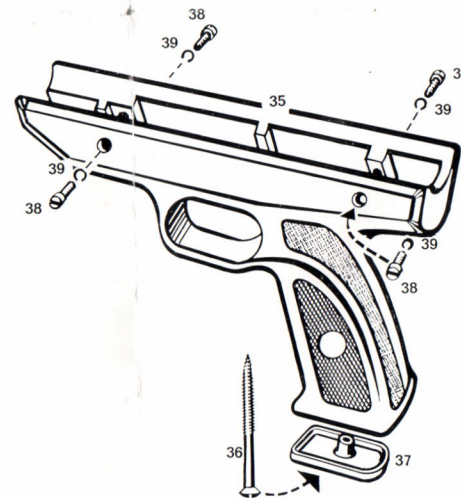
Luftpistole

Aus diesen Präzisions-Einzelteilen ist Ihre WEIHRACH-Luftpistole »HW 70« konstruiert, das einwandfreie Zusammenwirken ermöglicht höchste Treffsicherheit.*)

- | | | | |
|----|---------------------------------------|-----|-----------------------------|
| 1 | Korn | 30 | Niet für Kolben |
| 2 | Lauf | 31 | Kolbenrohr |
| 3 | Gleitscheiben 2x | 32 | Kolbenfeder |
| 4 | Laufdichtung | 33 | Federführungsrohr |
| 5 | Verschlußfeder/Lauf | 34 | Abschlußkappe |
| 6 | Kugel 9 mm ϕ | 35 | Kunststoffgriff |
| 7 | Hülse | 36 | Schraube für Griffdeckel |
| 8 | Scharnierschraube | 37 | Kunststoffdeckel für Griff |
| 9 | Arretierschraube | 38 | Zyl.-Schraube |
| 10 | Verriegelungsstift | | M 4 x 10 mm 4 x |
| 11 | Zyl.-Stift 4 ϕ x 15 mm | 39 | Federringe für Schraube |
| 12 | Zyl.-Stift 2 ϕ x 18 mm | | M 4 x 10 mm 4 x |
| 13 | Zyl.-Stift 4 ϕ x 15 mm | 45 | Mikro-Visier f. Luftpistole |
| 14 | Zyl.-Stift 2 ϕ x 15 mm | 45a | Feder für Raste |
| 15 | Raststange | 45b | Stift für Raste |
| 16 | Feder für Raststange | 45c | Höhenstellschraube |
| 17 | Winkelblech | 45d | Feder für Höhenstellung |
| 18 | Abzug | 45e | Visier-Scharnierstift |
| 19 | Abzugsrolle | 46 | Kimmenblatt f. Mikro-Visier |
| 20 | Abzugsfeder | 46b | Rastkugel für Mikro-Visier |
| 21 | Abzug-Anschlagblech | 46c | Schraube f. Seitenverstell. |
| 22 | Abzugstellschraube | 46d | Feder f. Seitenverstellung |
| 23 | Kugel 2,5 mm ϕ für Stellschraube | | |
| 24 | Feder für Stellschraube | | |
| 25 | Spannhebel | | |
| 26 | Gelenkhebel | | |
| 27 | Zyl.-Stift 4 ϕ x 15 mm | | |
| 28 | Nietstift 4 ϕ x 7,5 mm | | |
| 29 | Kolbendichtung | | |



Kaliber: 4,5 mm, gezogen
 Länge: 320 mm
 Lauflänge: 160 mm
 Länge der Visierlinie: 305 mm
 Höhe: 155 mm
 Gewicht: 1150 g



*) Sie können Ihre »HW« selbst »trimmen«, beachten Sie bitte Hinweise auf Visier- und Druckpunkt-Justierung!